

GAMME

PORTE-MOTO

SOIREL

TRAILERS **TRIGANO**



À CHACUN SA SOIREL !

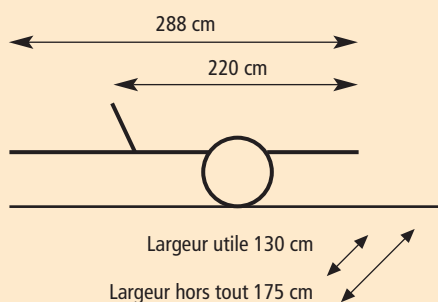


OPTIONS :
Roue de secours (4931)
Support roue de secours (6694)

PM1N
PM2N



Spécificités techniques

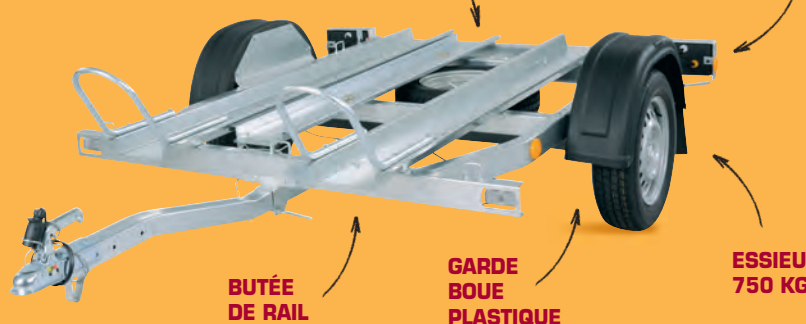


SUPPORT ENVELOPPANT GARDE BOUE

LIVRÉ AVEC RAMPES D'ACCÈS

PM1N PM2N

RAMPE DE FEUX



CODE	PTAC	Poids à vide	Essieu	Roues	PRIX
PM1N	500 / 600 / 750 kg	107 kg	750 kg	155/70 x 13	
PM2N	500 / 600 / 750 kg	117 kg	750 kg	155/70 x 13	

Pour connaître la charge utile d'une remorque : PTAC – poids à vide = charge utile. Carte grise obligatoire pour les remorques PTAC > 500 Kg.

SCIREL
TRAILERS TRIGANO

RETROUVEZ NOS GAMMES DE **REMORQUES**
CHEZ NOTRE REVENDEUR.